

www.altech.it

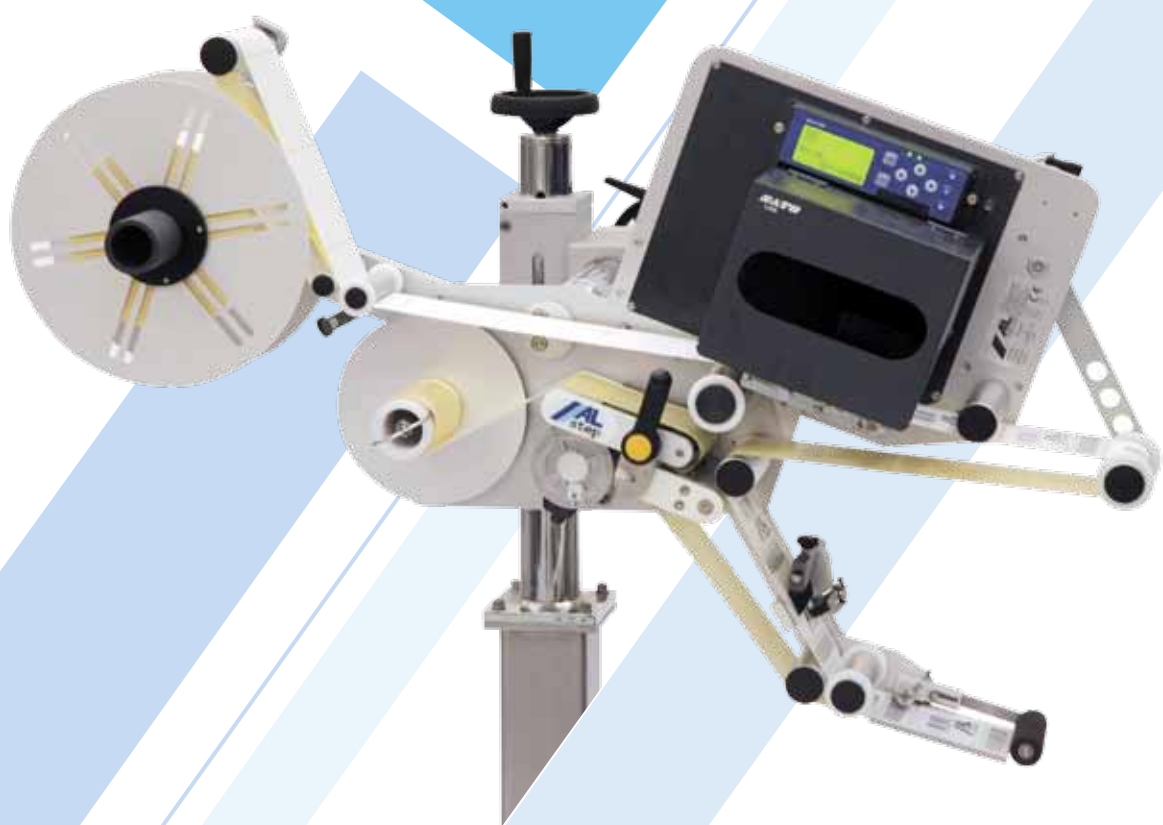


Applicatore di etichette autoadesive

Self-adhesive label applicator

Applicateur d'étiquettes autocollantes

www.altech.it



ALstep

Versione con kit stampante a trasferimento termico

Version with thermal transfer printer

Version avec kit imprimant a transfert thermique



Applicatore di etichette autoadesive a microprocessore

ALstep è un applicatore di etichette autoadesive compatto ed economico, che può essere facilmente inserito in linee di confezionamento esistenti.

E' dotato di una meccanica robusta e modulare, adattabile a spazi particolarmente angusti grazie anche al giro carta ad accesso laterale che consente un rapido ed agevole cambio etichette. ALstep è in grado di accogliere rotoli di etichette fino a 300 mm di diametro per un'elevata autonomia di funzionamento, ed è dotato di cassetta comandi separata e ventilata che ne consente l'utilizzo anche in ambienti industriali severi.

Viene proposto nella versione S e nella versione M, che si differenziano per la larghezza massima delle etichette, rispettivamente di 100 e 200 mm. Può raggiungere una velocità di 30 m/min (20 m/min nella versione M) grazie ad un potente motore passo-passo e al controllo a microprocessore, che consente tramite display e tasti funzione di introdurre tutti i parametri di



etichettatura. In particolare sono disponibili le seguenti funzioni:

- regolazione della velocità di dispensazione;
- regolazione della pre-dispensazione;
- regolazione del ritardo di etichettatura in mm;
- recupero automatico di etichette mancanti;
- contatore progressivo;
- allarme fine bobina e rottura carta;
- contatto per la connessione con altri impianti.

Inoltre può essere dotata di una serie di dispositivi opzionali, tra cui:

- marcatore a caldo;
- stampante a trasferimento termico;
- applicatori pneumatici e a getto d'aria;
- controllo imminente fine bobina;
- controllo velocità tramite encoder;
- sensore per etichette trasparenti.

E' disponibile anche una versione E (economica), che può accogliere etichette fino a 100 mm di larghezza e raggiungere i 15 m/min di velocità.

ALstep E è adatto a quelle applicazioni dove l'economicità è un'esigenza primaria. Il pannello di controllo permette di regolare i parametri di

funzionamento essenziali (velocità e pre-distribuzione) tramite degli indicatori digitali (contraves), fornendo un contatto di allarme in caso di fine etichette o rottura carta. Può montare in opzione il



sensore per etichette trasparenti. Grazie alle sue risorse professionali, ALTECH può fornire una qualificata consulenza tecnica per qualsiasi problema di etichettatura, sviluppando progetti di impianti completi e garantendo manutenzione ed assistenza per installazioni in qualsiasi località d'Italia.

In copertina: ALstep S su supporto a terra
Cover Page: ALstep S on floor stand
En couverture: ALstep S sur pied à terre

In alto: Impianto dotato di unità ALstep per l'applicazione superiore
Top page: System equipped with ALstep unit for top application
En haut: Système avec unité ALstep pour l'application au dessus

A sinistra: particolare del gruppo traino carta.
Left side: Detail of driving paper group
A gauche: Détail du groupe entraînement papier



The ALstep is a compact-sized and low-cost applicator for self-adhesive labels, which can be easily integrated into already existing packaging lines. The ALstep is based on a robust, reliable mechanical structure; it can be fitted into particularly restricted areas, thanks to the side access web threading allowing a fast, easy label change over.

The ALstep can hold label rolls up to 300 mm diameter for a long operating time; it is equipped with a separate control box with cooling fan, which makes it possible to operate it in harsh industrial environments.

This system comes in both S and M versions, for label widths up to 100 and 200 mm. respectively. Its maximum label dispensing speed is as high as 30 m/min. (20 m/min. in the M version) thanks to a microprocessor-controlled stepper motor enabling the operator to enter all labelling parameters by

means of the display and function keys.

In more detail, the following functions are available:

- adjustment of label dispensing speed;
- pre-dispensing adjustment;
- labelling delay adjustment in millimeters;
- automatic recovery of missing labels;
- progressive counter;
- end-of-roll alarm and web-break alarm;
- contact for connection to other systems.

Additionally, the ALstep can be equipped with an array of optional devices to solve specific labelling problems, such as:

- hot foil printing unit;
- thermal transfer printing module;
- pneumatic and air-blow applicators;
- near-end-of-roll sensor;
- speed control via encoder;
- label tracing by thickness capacitive sensor.

The ALstep is also available in the E (Economical) version for label widths up to 100 mm at a maximum speed of 15 m/min; it is ideal for the applications where cost reduction is a crucial requirement. The control panel makes it possible to adjust the main functioning



parameters (speed and pre-dispensing) by means of digital indicators (contraves), emitting an end-of-roll or web-break alarm signal. A label sensor for transparent material is optionally available.



In alto: particolare applicazione etichette superiore su vasetti

Top page: Detail of top application on pots
En haut: Détail de l'application étiquettes au dessus des pots

Qui sopra: Particolare cassetta comandi ALstep S (in alto) e ALstep E (in basso)

Up here: Detail of Alstep S (on top) and ALstep E (on bottom) control box
Ci dessus: Détail de la boîte de commande ALstep S (en haut) et ALstep E (en bas)

A sinistra: Alstep montata su ALbelt per applicazione superiore in versione con kit a TT

Left side: ALstep mounted on ALbelt for top application equipped with TT printing kit

A gauche: ALstep monté sur ALbelt pour application au-dessus complet avec kit impression TT





ALstep est un applicateur d'étiquettes auto-collantes compact et économique, conçu pour être intégré dans des lignes de conditionnement existantes.

ALstep présente une structure mécanique extrêmement solide et fiable; sa configuration modulaire permet de l'intégrer dans des espaces étroits tout particulièrement grâce au tour de papier à accès latéral permettant un changement d'étiquettes rapide et facile.

ALstep accepte des bobines d'étiquettes jusqu'à 300 mm de diamètre, ce qui se traduit par une autonomie de fonctionnement très élevée; il est équipé d'une boîte de commandes séparée et ventilée qui en permet l'utilisation même dans les conditions ardues du milieu industriel.

Il est proposé dans les versions S et M, les deux pour des étiquettes jusqu'à

100 et 200 mm de largeur respectivement. Il atteint une vitesse de distribution étiquette de 30 m/min. (20 m/min. dans la version M) grâce à un moteur pas à pas puissant et au contrôle par microprocesseur, qui permet d'introduire tous les paramètres d'étiquetage par display et par les touches de fonction.

Voilà plus en détail les fonctions disponibles:

- réglage de la vitesse de pré-distribution;
- réglage de pré-distribution;
- réglage du retard d'étiquetage en millimètres;
- récupération automatique des étiquettes manquantes;
- compteur de pièces progressif;
- alarme de l'approche du fin-de-bobine et rupture papier;

- prise de branchement à d'autres installations.

En plus, les modèles ALstep peuvent être équipés d'une série d'options permettant de résoudre des problèmes d'étiquetage spécifiques, parmi lesquelles:

- marqueur à chaud;
- imprimante à transfert thermique;
- applicateurs pneumatiques et à jet d'air;
- contrôle de l'approche du fin-de-bobine;
- contrôle de la vitesse par encodeur;
- détecteur étiquettes transparentes.

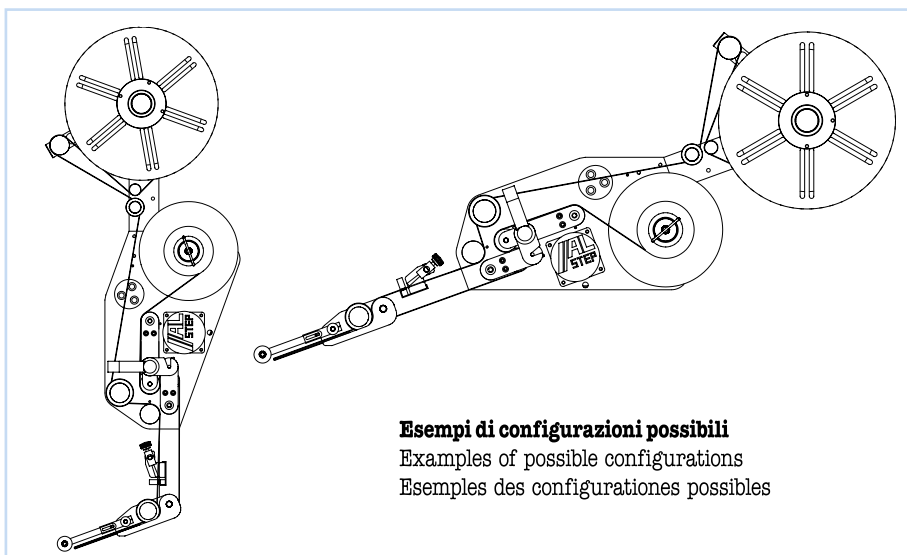
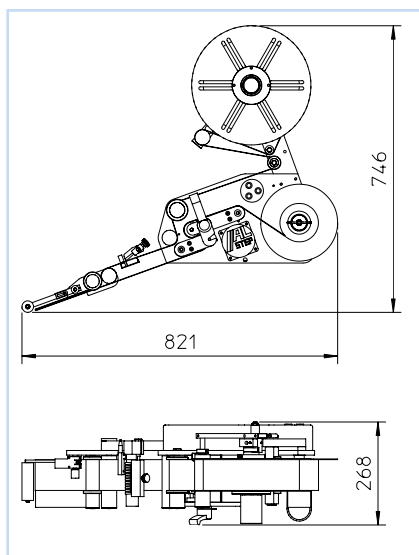
Une version E (Economique) atteignant une vitesse de 15 m/min est également disponible pour des étiquettes jusqu'à 100 mm de largeur; elle constitue la solution idéale pour les applications où la réduction des coûts est une exigence incontournable.

Le panneau de contrôle permet de régler les paramètres de fonctionnement primaires (vitesse et pré-distribution) par des indicateurs numériques (contraves), émettant une alarme en cas de rupture papier ou fin de bobine. Un détecteur pour étiquettes transparentes est disponible en tant qu'option.



Impianto dotato di unità ALstep per l'applicazione di etichette laterali su astucci.

System equipped with Alstep unit for wrap around application on cylindrical products
Système avec unité Alstep pour l'application d'étiquettes enveloppantes sur produits cylindriques



Esempi di configurazioni possibili
 Examples of possible configurations
 Exemples des configurations possibles

Caratteristiche tecniche - Technical specifications - Caractéristiques techniques	ALstep E	ALstep S	ALstep M
Larghezza etichetta - Label width - laize étiquette	max 100 mm.	100 mm	200 mm.
Velocità max - Max speed - Max vitesse	15 m/min	30 m/min	20 m/min.
Controllo - Control - Contrôle	Contraves	Display e tasti funzione Display and function buttons Display et boutons fonction	Display e tasti funzione Display and function buttons Display et boutons fonction
Posizione etichetta - Label position - Position de l'étiquette	Manuale Manual Manuel	Elettronico Electronic Electronique	Elettronico Electronic Electronique
Allarme fine bobina e rottura carta End-of-roll and web break alarm Alarm fin de bobine et rupture du papier	S	S	S
Recupero etichette mancanti Recovery of labels missing Récupération de l'étiquette manquant	N	S	S
Contapezzi - Pieces counter - Compteur des pièces	N	S	S
Sensore etichetta trasparenti Transparent label sensor Senseur pour étiquettes transparentes	O	O	O
Marcatore / Stampante a TT Coder / TT Printer Marqueur / Imprimante TT	N	O	O
Controllo imminente fine bobina Checking device for near end of reel Dispositif de contrôle pour approche de la fin bobine	N	O	O
Applicatori pneumatici - Pneumatic applicator - Applicateurs pneumatiques	N	O	O
Encoder - Encoder - Encodeur	N	O	O
Diametro portarotolo - Unwind unit diam. - Diamètre de la porte-bobine	300 mm	300 mm	300 mm.
Tensione d'alimentazione - Power supply - Tension d'alimentation	240V - 50 Hz	240V - 50 Hz	240V - 50 Hz
Potenza assorbita - Power consumption - Puissance absorbée	400 W	400 W	400 W

O = opzionale/optional/optionnel
S = di serie/current/en serie
N = non disponibile/not available/non disponible



Sistemi di etichettatura e di identificazione

ALTECH Srl

Viale De Gasperi, 72 - 20010 BAREGGIO (MI)
 E-mail: labellers@altech.it - www.altech.it
 Tel. +39.02.90.363.464 - Fax +39.02.90.363.481