

www.altech.it

by **AL
TECH**
Advanced Labelling Technologies



AL
ritma

**Applicatore di etichette autoadesive
a microprocessore**

Self-adhesive label applicator
microprocessor controlled

Applicateur d'étiquettes en auto-adhésif contrôlé
par microprocesseur

www.altech.it



ALritma

Versione con kit stampante a trasferimento termico

Version with thermal transfer printer

Version avec kit imprimant a transfert thermique



ALritma identifica una gamma di applicatori di etichette autoadesive di elevate prestazioni, concepiti per essere inseriti in linee di confezionamento dove la velocità e la precisione sono esigenze primarie.

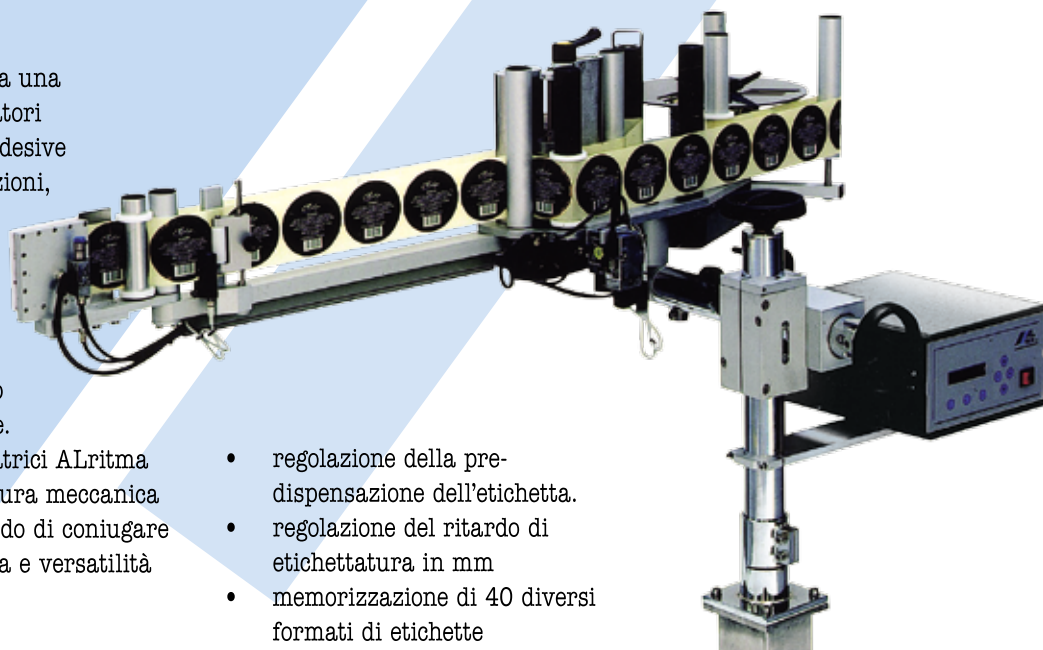
Le unità etichettatrici ALritma hanno una struttura meccanica innovativa in grado di coniugare grande robustezza e versatilità d'impiego.

La larghezza massima della banda di etichette, a seconda della versione, può essere di 100, 200 o 300 mm e l'inserimento della carta è ad accesso laterale; il portabobina è da 300 mm di diametro; il gruppo di traino è congegnato in modo da sfruttare al meglio la trazione del motore passo-passo, garantendo precisione di posizionamento fino a velocità di 40 m/min.

Il controllo dell'applicatore è affidato ad un potente microprocessore, con display Touch-Screen che visualizza contemporaneamente i parametri di uso frequente attraverso l'utilizzo di simboli che rappresentano le varie funzioni e permette la gestione di funzioni molto avanzate, sollevando l'operatore da complesse regolazioni meccaniche e velocizzando notevolmente le operazioni di cambio formato.

In particolare sono disponibili le seguenti funzioni:

- regolazione della velocità di dispensazione.



- regolazione della pre-dispensazione dell'etichetta.
- regolazione del ritardo di etichettatura in mm
- memorizzazione di 40 diversi formati di etichette
- recupero automatico di etichette mancanti
- contapezzi progressivo e regressivo con arresto automatico
- eliminazione automatica doppie letture
- shift register tra il sensore prodotto ed il punto di applicazione etichetta
- allarme fine bobina e rottura carta
- contatto per la connessione con impianti collegati.

Il corpo macchina di tutti i modelli ALritma ha un grado di protezione dalla polvere e dall'acqua IP55.

In aggiunta ai sofisticati dispositivi di serie, ALritma può essere dotata di una serie di dispositivi opzionali:

- marcatore a caldo

- stampante a trasferimento termico.
- sensore per etichette trasparenti (meccanico o capacitivo)
- applicatori pneumatici e a getto d'aria
- controllo imminente fine bobina
- controllo avvenuta etichettatura
- controllo no-stop di due applicatori in sequenza
- regolazione automatica della velocità tramite encoder con algoritmo di inseguimento della velocità con precisione costante.
- cassetta comandi inox con protezione IP54
- torretta di segnalazione multicolore



In copertina: ALritma su supporto a terra

Cover page: ALritma on floor stand
En couverture: ALritma sur pied à terre

In alto: ALritma con applicatore a getto d'aria

Top: ALritma with air jet applicator
Au dessus: ALritma avec applicateur à jet d'air

A sinistra: cassetta comandi touch-screen
Left-hand: touch-screen control box
A coté: boîte de commande touch-screen

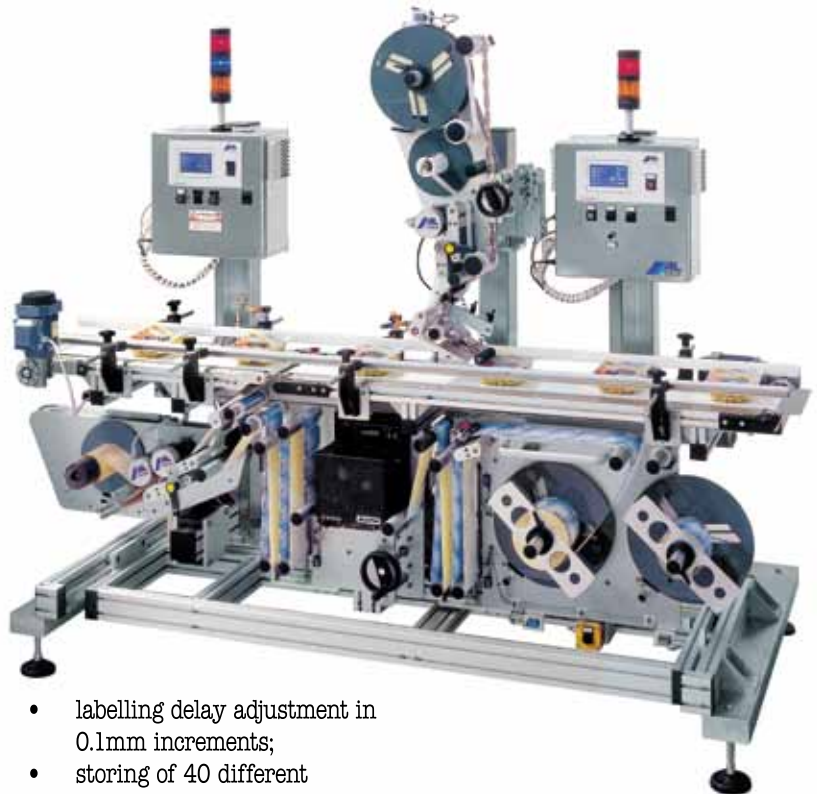


ALritma consists of a range of high-performance applicators for self-adhesive labels, designed to be installed on packaging lines where production speed, accuracy and reliability are primary needs. ALritma labelling units are based on an innovative mechanical structure which can match great sturdiness with versatility.

The maximum label width varies according to the model and can be of 100, 200 or 300 millimetres; all models have a lateral access for web threading; the reel holder has a diameter of 300 mm; the driving group has been designed to exploit the stepper motor features to the full, by guaranteeing an accurate label positioning up to 40 m/min. The applicator is controlled by a powerful microprocessor equipped with a touch-Screen display visualising all the most frequently used parameters at once by means of function keys, which allow for the running of advanced functions by relieving the operator from complicated mechanical adjustments and considerably speeding up the format changeovers.

In more detail, the following functions are available:

- label pre-dispensing adjustment;
- adjustment of label dispensing speed;



- labelling delay adjustment in 0.1mm increments;
- storing of 40 different labelling formats;
- automatic recovery of missing labels;
- progressive and regressive pieces counter with automatic stopping device;
- automatic removal of double product detection;
- shift register between product sensor and label positioning point;
- end-of-roll alarm and web break alarm;
- output connection to other systems.

in addition to its sophisticated standard devices, ALritma can be equipped with an array of ancillary devices:

- hot marker;
- hot-foil printing unit;
- label sensor for transparent material labels (mechanical or capacitive);
- pneumatic and air-blow applicators;
- checking device for near end-of-reel;
- checking device for "label applied";
- non-stop checking device for sequentially-placed applicators;
- automatic speed matching via encoder with delay algorithm to maintain label placement position;
- stainless steel control box with IP54 protection
- multicolor alarm beacon



In alto: impianto dotato di ALritma S per applicazione superiore ed inferiore

Top: System equipped with ALritma S for top and bottom application

Au dessus: Système avec ALritma S pour application au dessus et au dessous

A lato: particolare ALritma per etichettare flaconi

Side: Alritma detail for bottles labelling
A coté: détail Alritma pour l'application des étiquettes sur flacons



ALritma comprend des applicateurs d'étiquettes autocollantes à hautes performances, conçus pour être installés dans des lignes de conditionnement où la vitesse, la précision et la fiabilité s'avèrent incontournables. Les systèmes d'étiquetage ALritma présentent une structure mécanique innovante, alliant une bonne solidité à une très grande souplesse d'emploi.

La largeur maximum de bande varie selon le modèle et peut être de 100, 200 ou 300 mm; le papier est introduit par un accès latéral; le porte-bobine mesure 300 mm de diamètre; les caractéristiques particulières du groupe de traction permettent d'exploiter au mieux la traction du moteur pas-à-pas, ce qui garantit un positionnement extrêmement précis jusqu'à 40 m/min.

L'applicateur est contrôlé via un puissant microprocesseur, équipé d'un écran Touch-Screen qui visualise en même temps tous les paramètres de réglage les plus fréquents par des symboles représentant les différentes fonctions et permet de gérer des fonctions très



avancées, ce qui dispense l'opérateur d'effectuer des réglages mécaniques complexes et accélère considérablement les opérations de changement de format.

Voilà plus en détail les fonctions disponibles:

- réglage de la pré-dispensation de l'étiquette;
- réglage de la vitesse de dispensation;
- réglage du retard d'étiquetage en mm;
- mémorisation de 40 formats d'étiquettes différents;
- récupération automatique des étiquettes manquantes;
- compteur de pièces progressif et dégressif avec arrêt automatique;
- élimination automatique doubles lectures;
- registre à décalage entre le capteur du produit et le point d'application de l'étiquette;
- alarme fin bobine et rupture papier;
- prise de

branchement à d'autres installations.

Le corps de la machine de tous les modèles ALritma présente un niveau IP55 de protection de la poussière et de l'humidité.

En plus de leurs dispositifs standard sophistiqués, les modèles ALritma peuvent être équipés d'une série d'options:

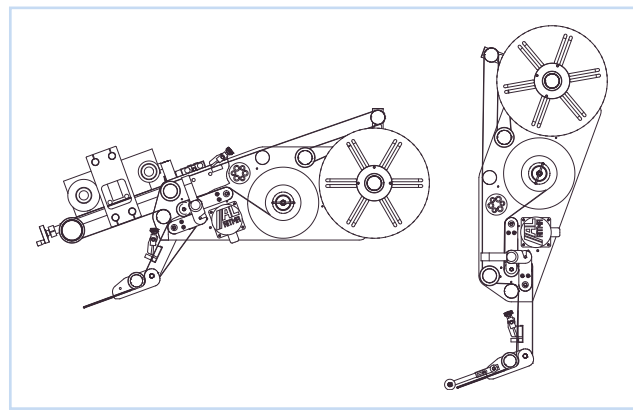
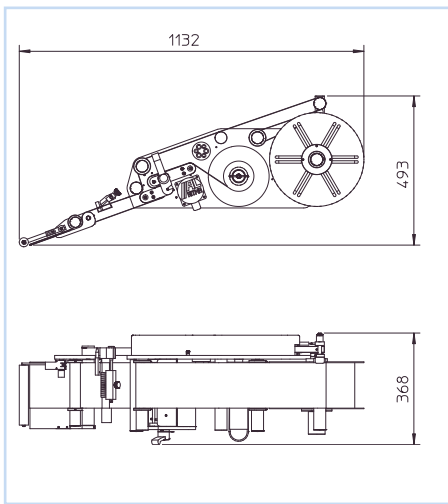
- marqueur à chaud;
- imprimante à transfert thermique;
- capteur pour étiquettes transparentes (mécanique ou capacitif);
- applicateurs pneumatiques et à jet d'air;
- contrôle fin bobine imminente;
- contrôle de fin de l'étiquetage;
- contrôle non-stop de deux applicateurs en séquence;
- contrôle du réglage automatique de la vitesse via encodeur par un algorithme garantissant une précision constante;
- boîte de commande en acier inox avec protection IP54
- tourelle multi couleurs de signalisation

In alto : Particolare del gruppo traino

Top: view of drive group
Au dessus: détail du groupe de traction

A lato : ALritma in configurazione verticale

Side: ALritma-vertically placed version
A coté: ALritma version montée verticale



Esempi di configurazioni possibili
 Examples of possible configurations
 Exemples des configurations possibles

	ALritma S	ALritma M	ALritma L
Larghezza etichetta max mm. Label width max mm. Largeur etiquette max mm.	100	200	300
Velocità - Speed - Vitesse max	40 mt./min.	40 mt/min.	35 mt./min.
Comandi - Controls - Commandes	Display touch screen		
Capacità di memoria Memory capacity Capacité de memorisation	40 formati - 40 formats - 40 formats		
Protezione corpo macchina Machine body protection Protection corps de la machine	IP55	IP55	IP55
Ø bobine - Unwind unit Ø - Ø bobines	300 mm	300 mm	300 mm
Allarmi standard - Standard alarms Alarmes standard	fine bobina - rottura carta - traino aperto end of roll - web break - drag open / fin bobine - rupture papier - traction ouv.		
Recupero etichette mancanti Missing labels recovery Débris manque etiquettes	S	S	S
Controllo imminente fine bobina Near end of roll check Contrôle de l'approche du fin de bobine	0	0	0
Applicatori pneumatici Pneumatic applicators Applicateurs pneumatiques	0	0	0
Encoder - Encoder - Encoder	0	0	0
Sensori etichette trasparenti Transparent label sensors Senseur etiquettes transparentes	0	0	0
Marcatore / Stampante a TT	0	0	0
Alimentazione - AC Power - Alimentation	240V - 50Hz - 400W	240V - 50Hz - 500W	240V - 50Hz - 400W

0 = opzionale/optional/optionnel
 S = di serie/current/en serie



Sistemi di etichettatura e di identificazione

ALTECH Srl

Viale De Gasperi, 72 - 20010 BAREGGIO (MI)
 E-mail: labellers@altech.it - www.altech.it
 Tel. +39.02.90.363.464 - Fax +39.02.90.363.481